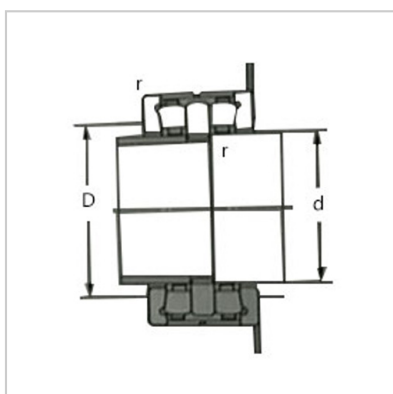
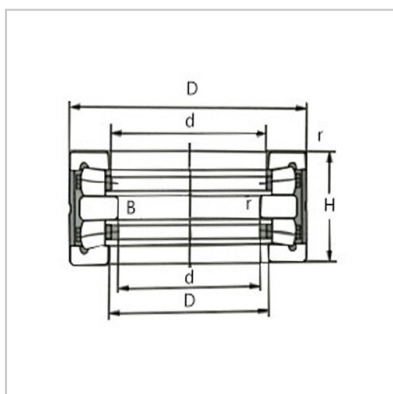


Bi-directional Thrust Tapered Roller Bearing

380-670mm-829784351121C



Bearing No. :

No. :	829784
-------	--------

Reference code :

SKF :	351121C
FAG :	

Boundary Dimensions :

d :	420
D :	620
H :	170
d1 :	458
D1 :	465
B :	35
R1min :	1.5
R2min :	3

Basic rated load :

Dynamic Load :	2420
Static Load :	12200

Mounting dimensions :

d1 :	455
D1 :	485
R1min :	1.5
R2min :	3

Mass :

kg :	185
------	-----

: