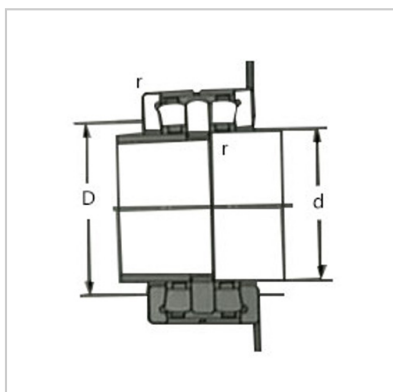
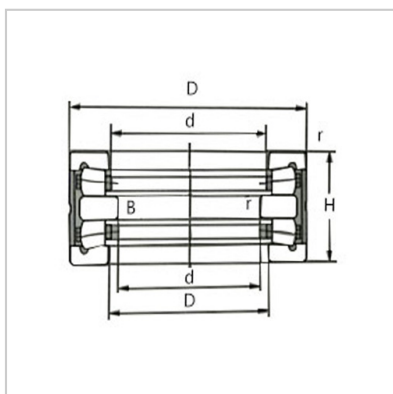


Bi-directional Thrust Tapered Roller Bearing

380-670mm-829776 X2



Bearing No. :

No. :	829776 X2
-------	-----------

Reference code :

SKF :	
FAG :	

Boundary Dimensions :

d :	380
D :	560
H :	145
d1 :	416
D1 :	430
B :	47
R1min :	1.5
R2min :	2.5

Basic rated load :

Dynamic Load :	1800
Static Load :	10000

Mounting dimensions :

d1 :	
D1 :	
R1min :	
R2min :	

Mass :

kg :	117.4
------	-------

: