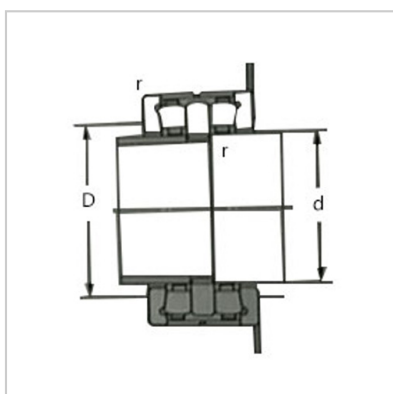
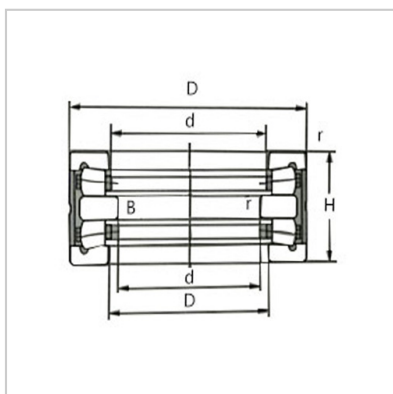


Bi-directional Thrust Tapered Roller Bearing

380-670mm-829990 K513401513401829990 K513401



Bearing No. :

No. :	829990 K
-------	----------

Reference code :

SKF :	
FAG :	513401

Boundary Dimensions :

d :	450
D :	645
H :	155
d1 :	480
D1 :	500
B :	38
R1min :	3
R2min :	5

Basic rated load :

Dynamic Load :	2240
Static Load :	12200

Mounting dimensions :

d1 :	
D1 :	
R1min :	
R2min :	

Mass :

kg :	157
------	-----

: