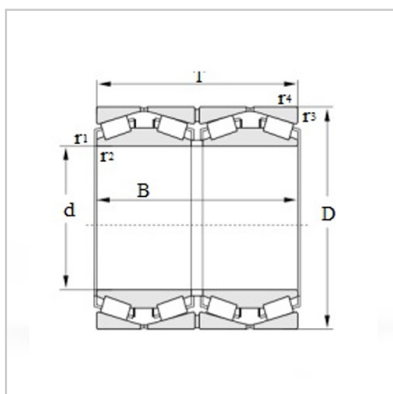


Four row taper roller bearing inch series

d 889 - 1250mm-BT4B331559/HA4



Reference code :

SKF :	BT4B331559/HA4
TIMKEN :	

Boundary Dimensions :

d :	1080.000
D :	1450.000
T :	950.000
B :	950.000
r1.2min :	5
r3.4min :	12

Basic Load Rating :

Cr :	33600
Cor :	108000

Calculation parameter :

e :	0.33
Y1 :	2.0
Y2 :	3.0
Y0 :	2.0

Mass :

kg :	4450
------	------

: