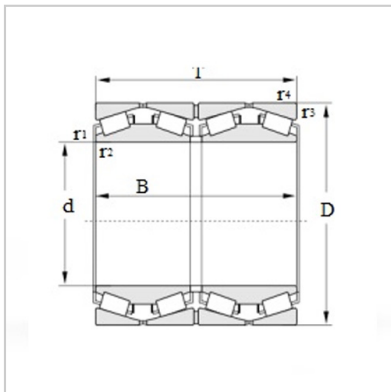


Four row taper roller bearing inch series

d 889 - 1250mm-330903AEE634356D/510/510DEE634356D/510/510D330903A



Reference code :

SKF :	330903A
TIMKEN :	EE634356D/510/510D

Boundary Dimensions :

d :	901.700
D :	1295.400
T :	914.400
B :	901.700
r1.2min :	4.8
r3.4min :	12.7

Basic Load Rating :

Cr :	30800
Cor :	86500

Calculation parameter :

e :	0.33
Y1 :	2.0
Y2 :	3.0
Y0 :	2.0

Mass :

kg :	4170
------	------

: