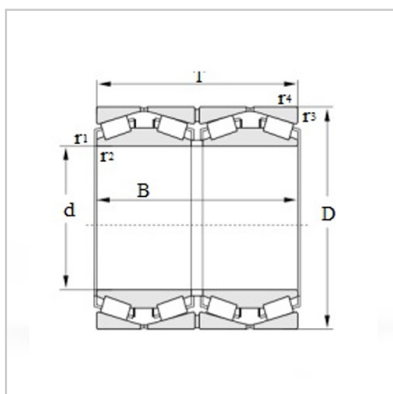


Four row taper roller bearing inch series

d 889 - 1250mm-331440LM288949D/10/10DLM288949D/10/10D331440



Reference code :

SKF :	331440
TIMKEN :	LM288949D/10/10D

Boundary Dimensions :

d :	1200.150
D :	1593.850
T :	990.600
B :	990.600
r1.2min :	4.8
r3.4min :	12.7

Basic Load Rating :

Cr :	38000
Cor :	125000

Calculation parameter :

e :	0.33
Y1 :	2.0
Y2 :	3.0
Y0 :	2.0

Mass :

kg :	5635
------	------

: