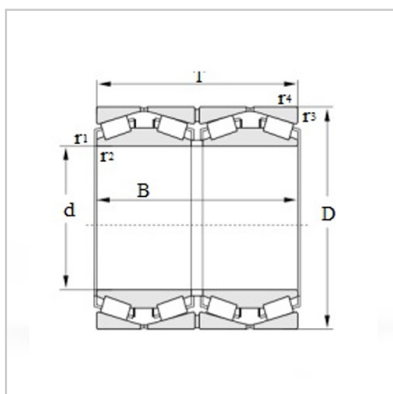


Four row taper roller bearing inch series

d 889 - 1250mm-BT4B331334/HA4



Reference code :

SKF :	BT4B331334/HA4
TIMKEN :	

Boundary Dimensions :

d :	1139.825
D :	1509.712
T :	923.925
B :	923.925
r1.2min :	4.8
r3.4min :	12.7

Basic Load Rating :

Cr :	33600
Cor :	108000

Calculation parameter :

e :	0.31
Y1 :	2.2
Y2 :	3.3
Y0 :	2.2

Mass :

kg :	4840
------	------

: