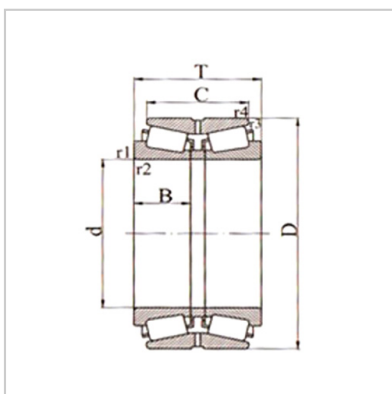


Double Row Taper Roller Bearing Inch Series

d 152.4 - 368.3mm-BT2B332492



Refer to foreign bearing codes :

SKF :	BT2B332492
FAG :	
TIMKEN :	

External dimensions mm :

d :	234.95
D :	327.025
T :	93.662
B :	93.662
r1.2min :	1.5
r3.4min :	3.3

Basic load KN :

Cr :	842
Cor :	2120

Calculate parameters :

e :	0.4
Y1 :	1.7
Y2 :	2.5
Y0 :	1.6

weight :

kg :	25.5
------	------

: