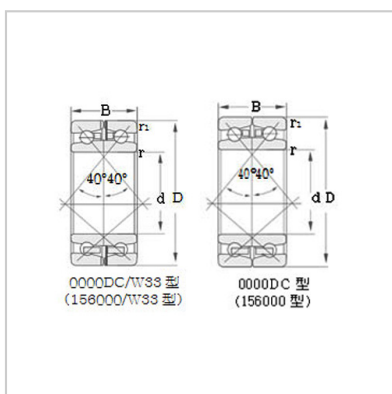
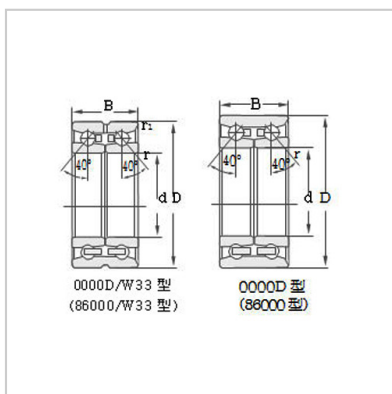
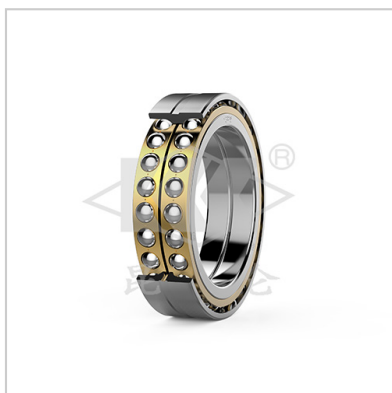


Double Row Angular Contact Ball Bearing

d 280 - 530mm-4064X3D86764



Bearing code :

Current code :	4064X3D
Original code :	86764

External dimensions mm :

d :	320
D :	459.5
B :	140
rmin :	4
r1min :	2

Basic rated load KN :

Dynamic load Cr :	400
Static load Cor :	770

Limit speed r/min :

fat :	750
oil :	1000

weight :

kg :	80
------	----

: