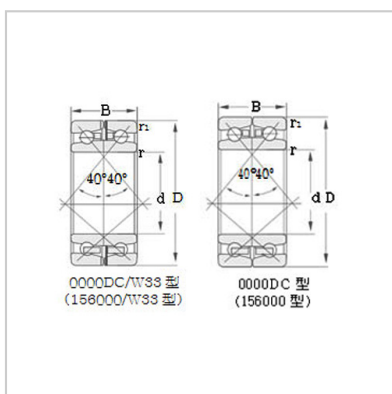
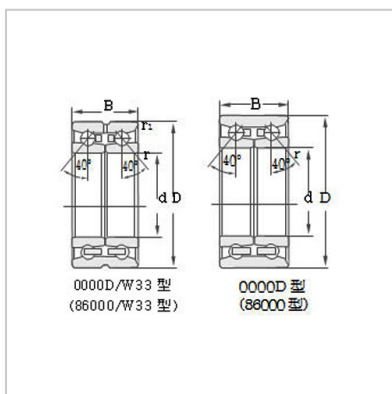
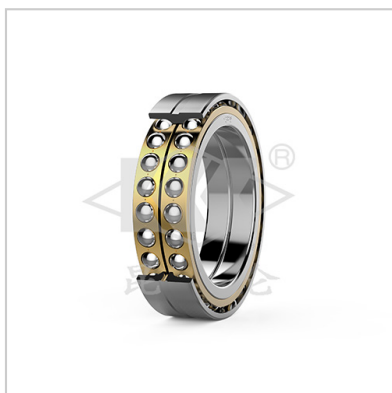


Double Row Angular Contact Ball Bearing

d 280 - 530mm-4060D4086160



Bearing code :

Current code :	4060D
Original code :	4086160

External dimensions mm :

d :	300
D :	460
B :	160
rmin :	4
r1min :	2

Basic rated load KN :

Dynamic load Cr :	425
Static load Cor :	820

Limit speed r/min :

fat :	750
oil :	1000

weight :

kg :	89.2
------	------

: