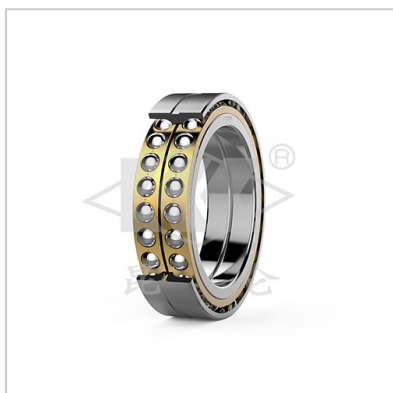


Double Row Angular Contact Ball Bearing

d 280 - 530mm-4060X2D/W334156160K



Bearing code :

Current code :	4060X2D/W33
Original code :	4156160K

External dimensions mm :

d :	300
D :	460
B :	148
rmin :	2.1
r1min :	1.5

Basic rated load KN :

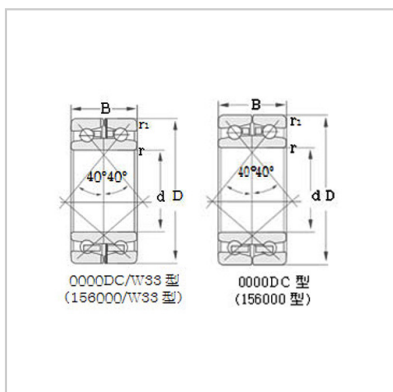
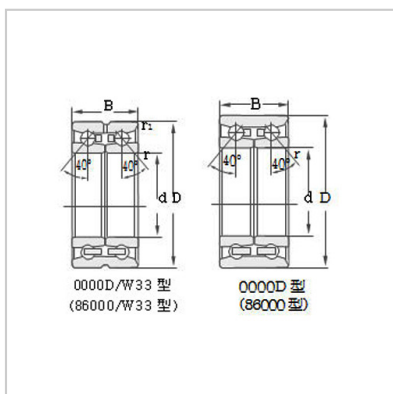
Dynamic load Cr :	425
Static load Cor :	820

Limit speed r/min :

fat :	640
oil :	960

weight :

kg :	84.4
------	------



: