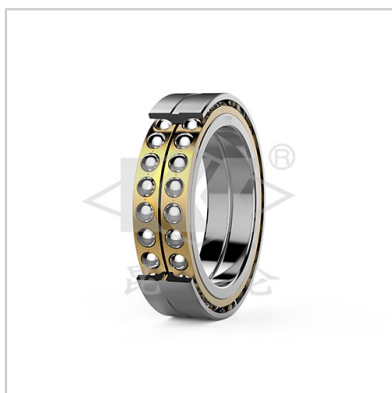


Double Row Angular Contact Ball Bearing

d 280 - 530mm-156957X3/W33



Bearing code :

Current code :

Original code : 156957X3/W33

External dimensions mm :

d : 285

D : 380

B : 92

rmin : 2.1

r1min : 1.1

Basic rated load KN :

Dynamic load Cr : 345

Static load Cor : 670

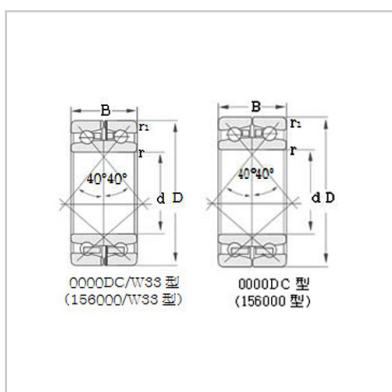
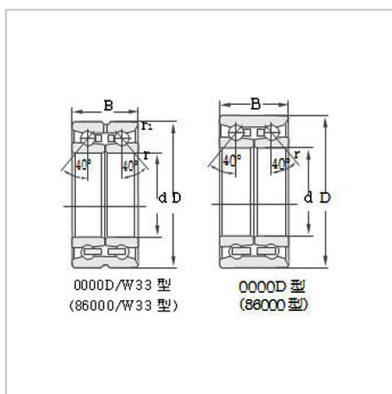
Limit speed r/min :

fat : 850

oil : 1200

weight :

kg : 29.3



: