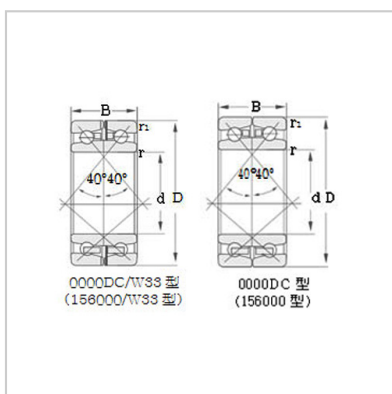
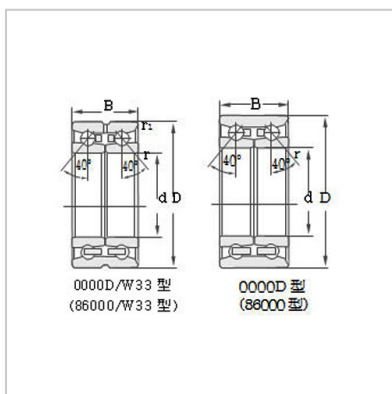
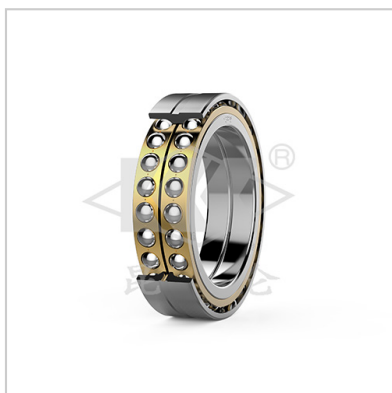


Double Row Angular Contact Ball Bearing

d 280 - 530mm-4972X2D/W33



Bearing code :

Current code : 4972X2D/W33

Original code :

External dimensions mm :

d :	360
D :	480
B :	112
rmin :	3
r1min :	1.1

Basic rated load KN :

Dynamic load Cr : 490

Static load Cor : 1100

Limit speed r/min :

fat : 670

oil : 900

weight :

kg : 60.6

: